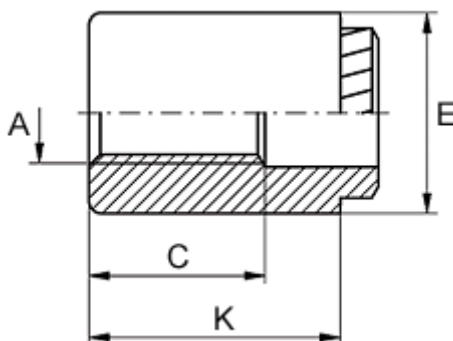


Varenummer: 12510600025500
Beskrivelse: KLEE-coil 510 600 025.500
M2,5 Rustfast mat. 1.4305

Mål



Gevindlængde C	= 9
Huldiameter +0,1	= 4.2
Højde K	= 10
Indvendigt gevind A	= M2,5
Min. materialetykkelse	= 1.5
Mindsteafstand til kant	= 2.4
Udvendig diameter E	= 6